

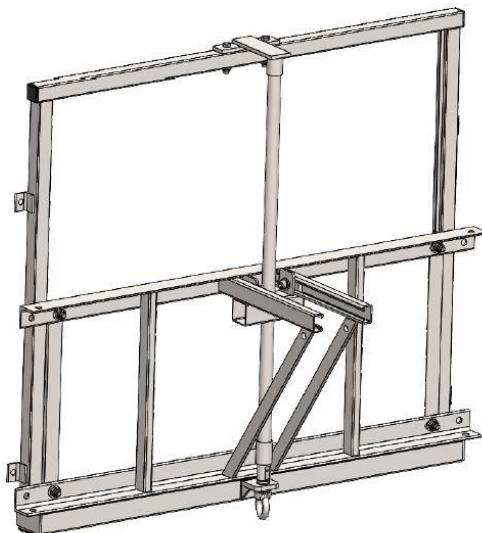
## TÊTE RÉGLABLE À VIS (TÊTE FIXE + DISPOSITIF RÉGLABLE À VIS) POUR BUT DE BASKET MONOTUBE PIGNON GRAND PANNEAU AVEC MANIVELLE

FICHE PRODUIT

Normes et réglementations : Conforme à la norme NF EN 1270  
Et au code du sport article R322-19 à R322-26

■ ■ FABRIQUÉ EN TOURAINE

FICHE PRODUIT



Coloris standard : poudrage blanc RAL 9003  
Autres coloris en option : nous consulter

### CARACTÉRISTIQUES DU PRODUIT

La tête réglable à vis (tête fixe + dispositif réglable à vis) permet de baisser le cercle et le panneau rapidement de la hauteur 3,05 m à 2,60 m d'un but de basket monotube installé en pignon à l'aide d'une manivelle.

Livré avec manivelle de manœuvre

Unité de vente : Unité

