

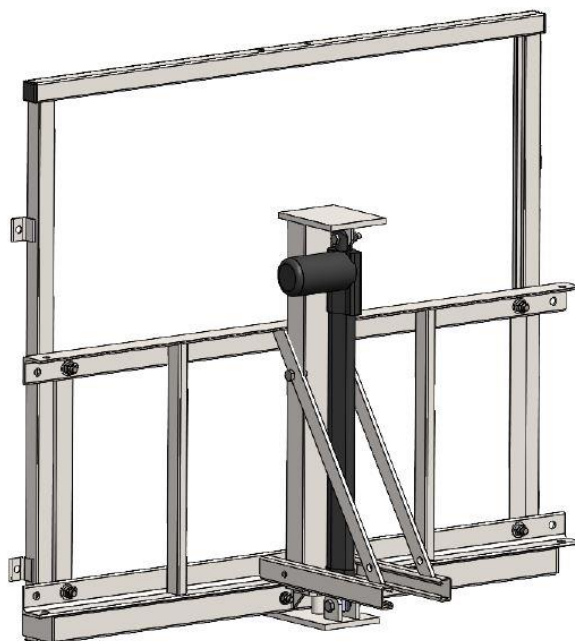
## TÊTE RÉGLABLE MOTORISÉE (TÊTE FIXE + DISPOSITIF RÉGLABLE MOTORISÉ) POUR BUT DE BASKET MONOTUBE CHARPENTE GRAND PANNEAU AVEC RÉCEPTEUR ET ÉMETTEUR À DISTANCE

FICHE PRODUIT

Normes et réglementations : Conforme à la norme NF EN 1270  
Et au code du sport article R322-19 à R322-26

■ ■ FABRIQUÉ EN TOURAINE

FICHE PRODUIT



Coloris standard : poudrage blanc RAL 9003  
Autres coloris en option : nous consulter

### CARACTÉRISTIQUES DU PRODUIT

La tête réglable motorisée (tête fixe + dispositif réglable motorisé) permet de baisser le cercle et le panneau rapidement de la hauteur \* 3,05 m à 2,60 m d'un but de basket monotube installé en charpente à l'aide d'un émetteur à distance.

Livré avec récepteur et émetteur à distance

Alimentation électrique monophasée en sus



\* Manœuvre par moteur électrique 220 volts - Arrêt automatique aux deux hauteurs réglementaires

Unité de vente : Unité

